

FI

**Käyttöalue**

Ventit Silence -kylpyhuonetuuletin on tarkoitettu täydentämään asuintalojen ja julkisten rakennusten ilmastointia. Tuuletin on hiljainen, vähän energiaa kuluttava, luotettava ja tehokas. Se ei vaikuta elektronisia laitteita häiritsevästi.

**Rakenne, Ventit Silence (kuva 1)**

Ventit Silence -tuuletin koostuu kotelosta (1), jonka sisällä on moottori ja tuuletinlapa. Tuuletuskanavassa on tuuletinta ohjaava piirilevy, jonka suojana oleva kupu (3) on kiinnitetty kahdella ruuvilla (4). Piirilevyssä on myös kytkentäalusta sähköverkkoon liittämistä varten. Kotelon etuosassa on aukko (5) verkkokaapelia varten. Tuuletinta ja ilmanottoa suojaa etupaneeli (2).

Aloita asennuksen valmistelu irrottamalla etupaneeli (2). Irrota ruuvit (4) päästäksesi käsiksi piirilevyyn. Vedä verkkokaapeli kotelon aukon (5) läpi.

**Asennusohje**

1. Sijoita kaapelilla varustettu kotelo ilmastointikanavaan ja merkitse kiinnityskohtat.
2. Poraa kiinnitystä varten reiät kotelon reikien mukaisiin kohtiin seinässä.
3. Sijoita tuuletin ilmastointikanavaan; muista vetää verkkokaapeli kotelon aukosta.
4. Kiinnitä kotelo kiertämällä ruuvit kiinnityskohtiin.
5. Kytke tuuletin verkkoon liitännäkaavion mukaisesti kaapelilla (kuva 2).
6. Sijoita kupu piirilevyn päälle ja kiinnitä ruuvit (4).
7. Kiinnitä etupaneeli.

**HUOM.**

Tuulettimen saa kytkeä verkkoon vain pätevä sähköasentaja. Asennukseen tulee sisältyä tuulettimen kytkin, jonka liitännäkohtien välinen etäisyys on vähintään 3 mm. Verkkovirran on oltava pois kytkettynä asennusta tehtäessä.

**Puhdistus ja kunnossapito**

Katkaise yhteys verkkovirtaan ennen tuulettimen puhdistamista. Puhdista lika ja pöly käyttämällä veteen sekoitettua astianpesuainetta ja pehmeää pyyhettä. Pyyhi puhdistetut pinnat kuiviksi. Tuuletin tulee puhdistaa muutaman kerran vuodessa, jotta se toimii moitteettomasti.

**Takuu**

Tuulettimella on kahden vuoden takuu valmistusvirheiden varalta. Tee reklamaatio ostopaikkaan.

**Turvallisuusmääräykset**

Habo Gruppen AB:n Ventit Silence -tuuletin täyttää standardien ja EU-direktiivin mukaiset turvallisuusvaatimukset (EN 60335-1:2004 ja EN 60335-2-80:2007 muutoksineen). Tuulettimen koteloiluokka on IPX4 eli se on suojattu roiskevedeltä. Tuuletin on tarkoitettu käytettäväksi tiloissa, joiden lämpötilan vaihteluväli on 0–45 °C.

Tuuletinta ei saa käyttää, jos on olemassa riski vierasesineiden joutumisesta ilmastointikanavaan. Vierasesineet voivat vahingoittaa tuulettimen pyöriä osia tai johtaa niiden lukittumiseen.

Tuuletinta ei saa asentaa sähkövirtaa johtavalle pinnalle. Sitä ei saa asentaa ilmastointikanavaan, jossa kulkee kaasuja tai syövyttäviä aineita.

**Kosteusanturin ja ajastimen asennus**

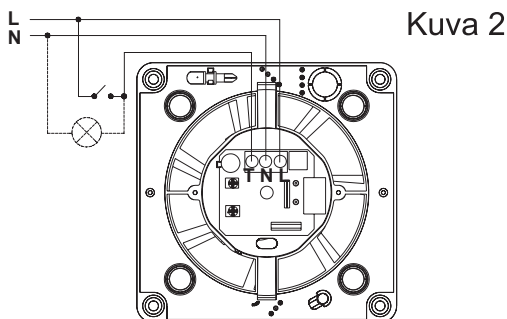
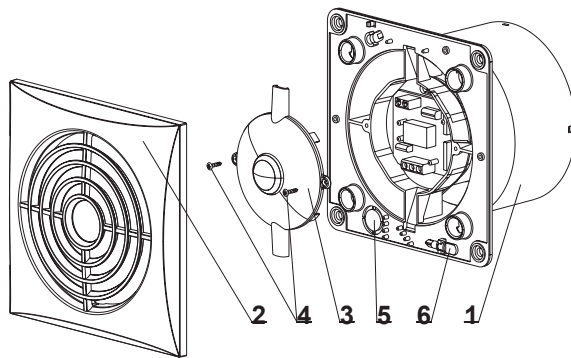
Ventit Silence -tuulettimessa on säädettävä kosteusanturi ja ajastin. Tuuletin käynnistyy, kun kosteustaso saavuttaa anturille asetetun arvon. Tuuletus katkeaa säädetyn ajanjakson (3–30 minuuttia) kuluttua. Kosteusanturin herkkyyden säätöä helpottaa kosteusanturin säätöruuvien vieressä sijaitseva (vihreä) valodiode (kosteusherkkyyden vähenee, kun säätöruuvia käännetään vastapäivään, ja kasvaa myötäpäivään käännettäessä). Valodiode palaa katkeamatta, kun kosteusanturin herkkyys on huoneen ilmakehän kosteuden tasolla tai sen yli.

Tuuletin voidaan kytkeä myös siten, että se käynnistyy valokatkaisimesta (aikakytkin käynnistyy, kun valo sammutetaan). Tuuletus katkeaa säädetyn ajanjakson (3–30 minuuttia) kuluttua valon sammutuksesta. Ajanjakso voidaan valita portaattomasti piirilevyn säätöruuvilla, jossa on teksti TIME (aika pitenee, kun säätöruuvia käännetään myötäpäivään, ja lyhenee vastapäivään käännettäessä).

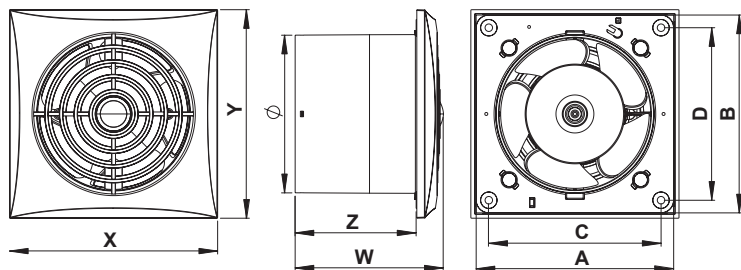
**Tekniset tiedot**

Läpimitta:	Ø 100 mm	Melutaso:	26 dB(A) 3 m
Sisääntulojännite:	230 V	Koteloiluokka:	IPX4
Taajuus:	50 Hz	Mitat X,Y:	132 mm
Napateho:	8 W	Mitat C,D:	109 mm
Ilmavirta:	102 m <sup>3</sup> /h	Mitta Z:	77 mm

Kuva 1



Kuva 2



FI

# Ventit Silence

## Puhallin

## Käsikirja



# habo®

Oy Habo Finland AB  
Vetokuja 4, 01610 Vantaa  
Puh. 020 741 5550  
myynti@habo.com  
www.habo.com



### Anvendelsesområde

Badeværelsesventilatoren Ventit Silence er beregnet som supplement til ventilationen i boliger og offentlige lokaler. Den er kendetegnet ved støjsvag drift, lavt energiforbrug, stor driftssikkerhed og høj effektivitet. Ventilatoren har ingen forstyrrende indvirkning på andet elektronisk udstyr.

### Konstruktion, Ventit Silence (figur 1)

Ventit Silence-ventilatoren består af et ventilatorhus (1), der indeholder en motor og et ventilatorblad. I ventilatorhuset sidder der et kredsløbskort, som styrer ventilatoren, beskyttet af en kappe (3), som er fastgjort med to skruer (4). På kredsløbskortet sidder der også en koblingsskinne til tilslutning til lysnettet. Fortil på ventilatorhuset findes en åbning (5) til indføring af lysnetkablet. Ventilatoren og luftindsugningen er beskyttet af en frontside (2).

Installationsforberedelserne begynder med, at fronten (2) fjernes. Skrue (4) tages ud for at give adgang til kredsløbskortet. Lysnetkablet føres ind gennem åbningen (5) i ventilatorhuset.

### Installationsanvisninger

1. Fø det klargjorte ventilatorhus ind i ventilationskanalen og marker fastgørelsesstederne.
2. Bor hul til ventilatorfastgørelserne med samme hulmønster som ventilatorhuset.
3. Sæt ventilatoren ind i ventilationskanalen; husk at føre lysnetkablet ind gennem åbningen i ventilatorhuset.
4. Fastgør ventilatorhuset ved at skrue skrue fast i fastgørelserne.
5. Tilslut ventilatorens lysnetkabel i henhold til koblingskemaet (figur 2).
6. Anbring kappen over styrekortet; sæt skrue i (4).
7. Monter fronten.

### BEMÆRK!

Ventilatoren skal sluttes til lysnettet af en autoriseret elinstallatør. Installationen skal omfatte en strømafbryder, hvor afstanden mellem tilslutningsklemmerne er mindst 3 mm. Ved installationen skal netspændingen være frakoblet.

### Rengøring, vedligeholdelse

Afbryd forbindelsen til lysnettet, før rengøring påbegyndes. Brug en blød klud og opvaskemiddel for at rengøre enheden for støv og snavs. Tør alle rengjorte flader tørre. Ventilatoren bør rengøres cirka en gang om året for at fungere optimalt.

### Garanti

Ventilatoren har to års garanti mod fabriktionsfejl. Reklamation skal ske på indkøbsstedet.

### Sikkerhedsforskrifter

Ventit Silence-ventilatoren fra Habo Gruppen AB opfylder sikkerhedskravene i standarder og EU-direktiver (EN 60335-1:2004 og EN 60335-2-80:2007 i seneste version). Ventilatoren har kapslingsklasse IPX4 og er beskyttet mod vandstænk. Ventilatoren er beregnet til brug i miljøer, hvor temperaturen ligger mellem 0 °C og 45 °C.

Den må ikke anvendes, hvis der er risiko for, at der kan trænge fremmedlegemer ind i luftkanalen. Sådanne fremmedlegemer kan beskadige eller blokere ventilatorens roterende dele. Ventilatoren må ikke monteres på underlag, der leder elektrisk strøm. Den må ikke monteres i ventilationskanaler, der leder gasser eller aggressive stoffer.

### Indstilling af fugtsensor og timer

Ventit Silence-ventilatoren er forsynet med fugtsensor og timer, som er justerbare. Ventilatoren starter, når fugtniveauet har nået den værdi, der er indstillet på fugtsensoren. Ventilatoren afbrydes, når der er gået en forprogrammeret tid (3-30 minutter). Indstillingen af fugtsensorens følsomhed lettes af en lysdiode (grøn), der sidder ved fugtsensorens justerskrue (hvis justerskrue drejes mod uret (t.v.), mindskes fugtfølsomheden, hvis den drejes med uret (t.h.), øges følsomheden). Lysdioden lyser fast, når fugtsensorens følsomhed ligger på niveau med eller over rummets faktiske luftfugtighed.

Ventilatoren kan også være koblet sådan, at den tilsluttes via strømafbryderen til belysningen (timeren starter, når belysningen slukkes). Ventilatoren afbrydes, når der er gået en forprogrammeret tid (3-30 minutter), fra lyset blev slukket. Denne tid kan indstilles trinløst via en justerskrue, der sidder på kredsløbskortet og er mærket TIME (hvis justerskrue drejes med uret, øges funktionstiden, hvis den drejes mod uret, mindskes funktionstiden).

### Tekniske data

Diameter:	Ø 100 mm	Støjniveau:	26 dB(A) 3 m
Forsyningsspænding:	230 V	Kapslingsklasse:	IPX4
Frekvens:	50 Hz	Mål X,Y:	132 mm
Effektforbrug	8 W	Mål C,D:	109 mm
Luftgennemstrømning:	102 m <sup>3</sup> /h	Mål Z:	77 mm

Fig. 1

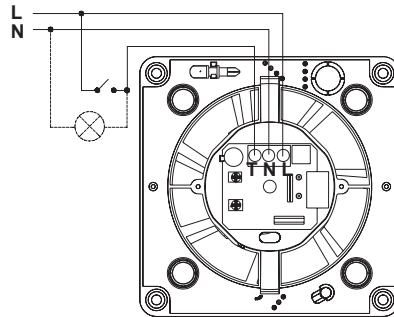
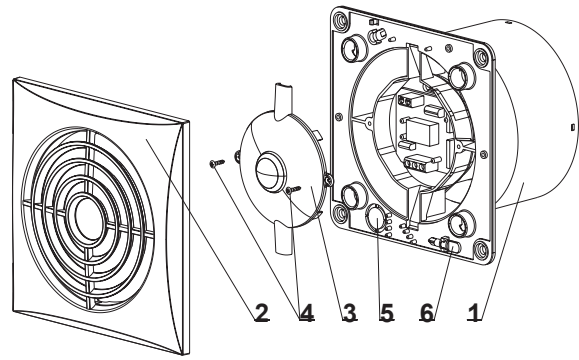
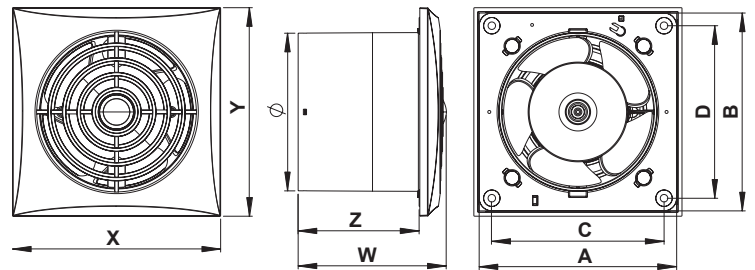


Fig. 2



# Ventit Silence

## Ventilator

### Brugerhåndbog



Habo Danmark A/S  
 Trigevej 20, Søften 8382 Hinnerup  
 T. 86 74 13 23  
 habo.danmark@habo.com  
 www.habo.com

SE

**Användningsområde**

Badrumsfläkten Ventit Silence är avsedd att komplettera ventilationen i bostadshus och offentliga lokaler. Den kännetecknas av tyst gång, låg energiförbrukning, stor pålitlighet och hög effektivitet. Fläkten har ingen störande effekt på annan elektronisk utrustning.

**Konstruktion, Ventit Silence (figur 1)**

Ventit Silence-fläkten består av ett fläkthuset (1) som innehåller en motor och fläktblad. I fläktkanalen sitter ett kretskort som styr fläkten, skyddat av en kåpa (3) som är fäst med två skruvar (4). På kretskortet sitter också en kopplingsplint för anslutning till elnätet. Framtill på fläkthuset finns en öppning (5) för införing av nätkabeln. Fläkten och luftintaget skyddas av en framsida (2).

Installationsförberedelserna börjar med att framsidan (2) tas bort. Skruvarna (4) tas bort för att ge tillgång till kretskortet. Nätkabeln dras in genom öppningen (5) i fläkthuset.

**Installationsanvisningar**

1. För in det iordningsställda fläkthuset i ventilationskanalen och markera platserna för fästena.
2. Borra hål för fläktfästena med samma hålmönster som fläkthuset.
3. Sätt in fläkten i ventilationskanalen; glöm inte att föra in nätkabeln genom öppningen i fläkthuset.
4. Fixera fläkthuset genom att skruva in skruvar i fästena.
5. Anslut fläktens nätkabel enligt kopplingsschemat (figur 2).
6. Installera kåpan över styrkortet; sätt i skruvarna (4).
7. Montera framsidan.

**OBS!**

Fläkten ska anslutas till elnätet av behörig elektriker. I installationen ska ingå en strömställare där avståndet mellan anslutningsklämmorna är minst 3 mm. Vid installationen ska nätspänningen vara fränkopplad.

**Rengöring, underhåll**

Bryt förbindelsen med elnätet innan rengöring påbörjas. Använd en mjuk trasa och diskmedelslösning för att göra ren enheten från damm och smuts. Torrorka alla rengjorda ytor. Fläkten bör rengöras någon gång per år för optimal funktion.

**Garanti**

Fläkten har två års garanti mot fabriksfel. Reklamation görs på inköpsstället.

**Säkerhetsföreskrifter**

Ventit Silence-fläkten från Habo Gruppen AB uppfyller säkerhetskraven i standarder och EU-direktiv (EN 60335-1:2004 och EN 60335-2-80:2007 i senaste version). Fläkten har kapslingsklass IPX4 och är skyddad mot vattenstänk. Fläkten är avsedd för användning i miljöer där temperaturen ligger mellan 0°C och 45°C.

Den får inte användas om det finns risk att främmande föremål kan tränga in i luftkanalen. Sådana främmande föremål kan skada eller blockera fläktens roterande delar.

Fläkten ska inte monteras på underlag som leder elektrisk ström. Den ska inte monteras i ventilationskanaler som leder gaser eller aggressiva ämnen.

**Inställning av fuktsensor och timer**

Ventit Silence-fläkten är försedd med fuktsensor och timer vilka är justerbara. Fläkten startar när fuktnivån uppnått inställt värde på fuktsensorn. Fläkten stängs av när en förprogrammerad tidrymd (3-30 minuter) har gått. Inställningen av fuktsensorns känslighet underlättas av en lysdiod (grön) som sitter intill fuktsensorns justerskriv (om justerskrivens vrids moturs minskar fukt-känsligheten, om den vrids medurs ökar känsligheten). Lysdioden lyser med fast sken när fuktsensorns känslighet ligger i nivå eller över rummets faktiska luftfuktighet.

Fläkten kan också vara kopplad så att den slås på via strömställaren för belysningen (tiduret startar när belysningen släcks). Fläkten stängs av när en förprogrammerad tidrymd (3-30 minuter) har gått sedan belysningen släcktes. Denna tidrymd kan ställas in steglöst via en justerskriv som sitter på kretskortet och är märkt TIME (om justerskrivens vrids medurs ökar gångtiden, om den vrids moturs minskar gångtiden).

**Tekniska data**

Diameter:	Ø 100 mm	Ljudnivå:	26 dB(A) 3 m
Matningsspänning:	230 V	Kapslingsklass:	IPX4
Frekvens:	50 Hz	Mått X,Y:	132 mm
Förbrukad effekt:	8 W	Mått C,D:	109 mm
Luftflöde:	102 m <sup>3</sup> /h	Mått Z:	77 mm

Fig. 1

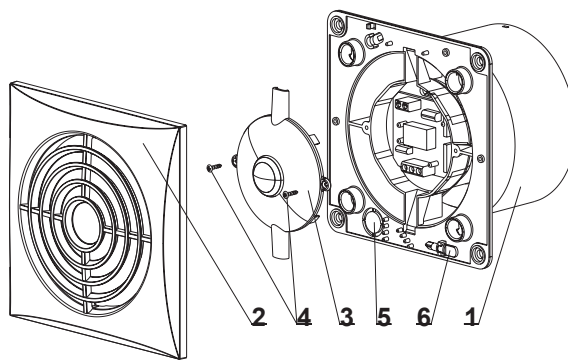
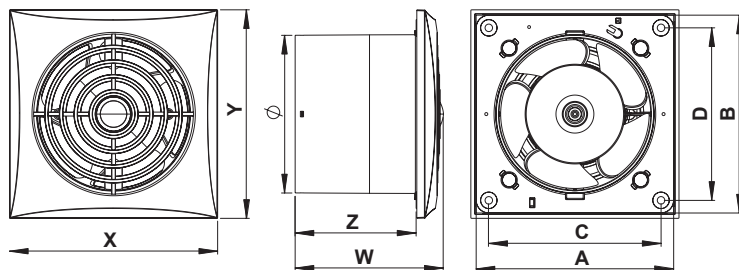
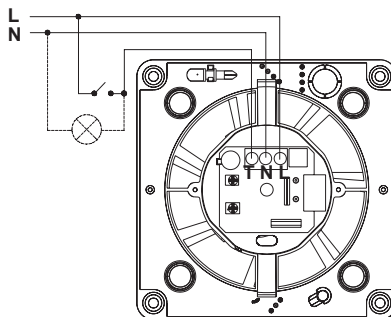


Fig. 2



SE

# Ventit Silence

## Badrumsfläkt

### Användarhandbok



# habo®

Habo Gruppen AB  
Södergatan 2, 556 32 Habo  
Tel. 036-484 00  
info@habo.com  
www.habo.com

**(NO)****Bruksområde**

Baderomsviften Ventit Silence er beregnet til å komplettere ventilasjonen i boliger og offentlige bygg. Den kjennetegnes av stille gange, lavt energiforbruk, stor driftsikkerhet og høy effektivitet. Viften har ingen interfererende effekt på annet elektronisk utstyr.

**Konstruksjon, Ventit Silence (figur 1)**

Ventit Silence-viften består av et viftehus (1) som inneholder en motor og et vifteblad. I luftkanalen sitter et kretskort som styrer viften, beskyttet av en kåpe (3) som er festet med to skruer (4). På kretskortet sitter også en klemmerekke for tilkobling til strømmettet. På fremsiden av viftehuset finnes en åpning (5) for innføring av strømledningen. Viften og luftinntaket beskyttes av en fremside (2).

Installasjonen startes med at fremsiden (2) fjernes. Skruene (4) tas bort for å gi tilgang til kretskortet. Strømledningen dras inn gjennom åpningen (5) i viftehuset.

**Installasjonsveiledning**

1. Før det klargjorte viftehuset inn i luftkanalen og marker plassene for festene.
2. Bor hull for viftefestene med samme hullmønster som viftehuset.
3. Sett inn viften i luftkanalen; glem ikke å føre inn strømledningen gjennom åpningen i viftehuset.
4. Fest viftehuset ved å skru inn skruer i festene.
5. Koble til viftens strømledning i følge koblingskjemaet (figur 2).
6. Installer kåpen over styrekortet og sett inn skruene (4).
7. Monter fremsiden.

**OBS!**

Viften skal kobles til strømmettet av autorisert elektriker. I installasjonen skal det inngå en strømbryter der avstanden mellom tilkoblingsklemmene er minst 3 mm. Ved installasjonen skal nettspenningen være frakoplet.

**Rengjøring, vedlikehold**

Bryt forbindelsen med strømmettet før rengjøringen startes. Bruk en myk klut og oppvaskmiddel for å rengjøre enheten for støv og smuss. Tørk alle rengjorte overflater. Viften bør rengjøres noen ganger per år for å fungere optimalt.

**Garanti**

Viften har to års garanti mot fabrikkfeil. Reklamasjon gjøres på innkjøpsstedet.

**Sikkerhetsforskrifter**

Ventit Silence-viften fra Habo Gruppen AB tilfredsstiller sikkerhetskravene i standarder og EU-direktivene (EN 60335-1:2004 og EN 60335-2-80:2007 i nyeste versjon). Viften har beskyttelsesklasse IPX4 og er beskyttet mot vannsprut. Viften er beregnet på bruk i miljøer der temperaturen ligger mellom 0 °C og 45 °C.

Den må ikke brukes om det er risiko for at fremmedlegemer kan komme inn i luftkanalen. Slike fremmedlegemer kan skade eller blokkere viftens roterende deler.

Viften skal ikke monteres på underlag som leder elektrisk strøm. Den skal ikke monteres i ventilasjonskanaler som fører gasser eller aggressive stoffer.

**Innstilling av fuktsensor og timer**

Ventit Silence-viften er utstyrt med fuktsensor og timer som er justerbare. Viften starter når fuktnivået har nådd innstilt verdi på fuktsensoren. Viften slås av når en forhåndsprogrammert tidsperiode (3-30 minutter) har gått. Innstillingen av fuktsensorens følsomhet forenkles av en lysdiode (grønn) som sitter inntil fuktsensorens justeringsskrue (om justeringsskruen vrís mot urviseren minsker fuktfølsomheten, om den vrís med urviseren, øker følsomheten). Lysdioden lyser med fast skinn når fuktsensorens følsomhet ligger på nivå med eller over rommets faktiske luftfuktighet.

Viften kan også være koblet slik at den slås på via strømbryteren for belysningen (timeren starter når belysningen slukkes). Viften slås av når en forhåndsprogrammert tidsperiode (3-30 minutter) har gått siden belysningen ble slukket. Dette tidsrommet kan stilles inn trinnløst via en justeringsskrue som sitter på kretskortet og er merket TIME (om justeringsskruen vrís med urviseren, øker tidsrommet, om det vrís mot urviseren minsker tidsrommet).

**Tekniske data**

Diameter:	Ø 100 mm	Lydnivå:	26 dB(A) 3 m
Forsyningsspenning:	230 V	Kapslingsklasse:	IPX4
Frekvens:	50 Hz	Mål X,Y:	132 mm
Strømforbruk:	8 W	Mål C,D:	109 mm
Luftstrøm:	102 m <sup>3</sup> /t	Mål Z:	77 mm

Fig. 1

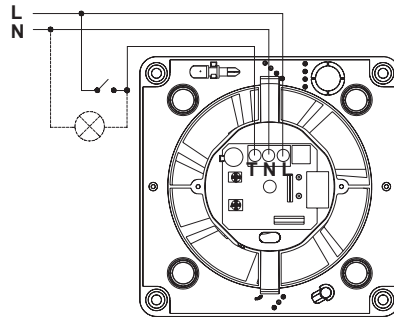
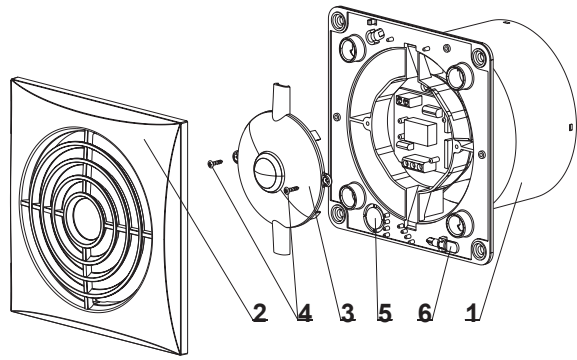
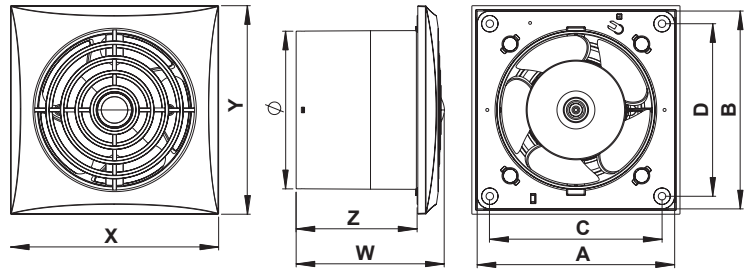


Fig. 2

**(NO)**

# Ventit Silence

## Baderomsvifte

### Brukerhåndbok



# habo®

Habo Norge AS  
Brøttemsvien 105, 7072 Heimdal  
Tlf. 73 95 66 00  
firmapost@habo.com  
www.habo.com